



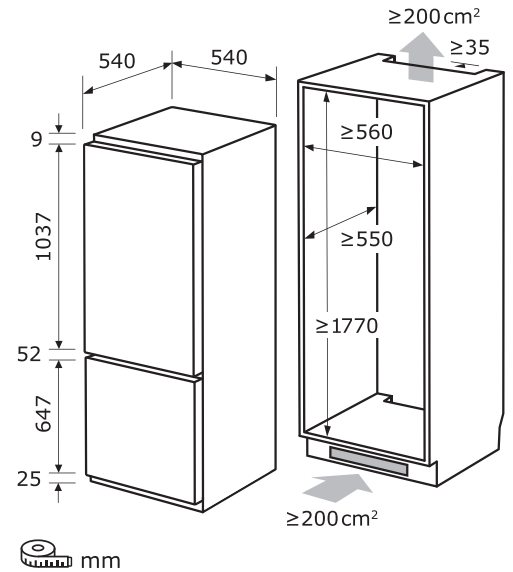
**Thermostat**  
Die Regelung der Temperatur ist in die helle LED-Beleuchtung integriert



**Flaschenfach**  
Mit der robusten Flaschenablage aus Edelstahl ganz einfach Flaschen sicher verstauen.



**Gemüsefach**  
Allzeit frisch und knackig mit dem großzügigen Gemüsefach.



**Warenmarke**  
**Matchcode**  
**Produktgruppe**

**Hauptfarbe**  
**EAN Code**  
**Artikelnummer**

**Leistung und Energie**

Energieverbrauch pro Jahr	216 kWh/Jahr
Energieeffizienzklasse	E
Geräusch	39 dB(A) re1pW
Geräuschemissionsklasse	C
Geräuscharmes Gerät	Nein
Nutzzinhalt gesamt	249 l
Kühlmittel /-menge	R600a (62 g)
Klimaklasse	N-ST

**Elektrischer Anschluß**

Spannung / Frequenz	220-240 V~ / 50 Hz
Stromaufnahme	0,75 A
Leistungsaufnahme	115 W
Länge Stromkabel	200 cm
Prüfzeichen	CE
Lichtquelle	LED
Lichteffizienzklasse	G

**Maße und Gewichte**

Gerätemaß HxBxT	178,0 x 54,0 x 54,0 cm
Nischenmaß min. HxBxT	177,0 x 56,0 x 55,0 cm
Verpackungsmaß HxBxT	184,5 x 57,5 x 56,0 cm
Tiefe bei geöffneter Tür	106,0 cm
Gerätgewicht brutto/netto	57,9 / 53,3 kg

**Bauform**

Stand-/ Unter- /Einbaugerät	- / - / ✓
Art der Tür	Schlepptürmontage

**Kühlteil**

Kühlfachvolumen	179,0 l
Beleuchtung Kühlteil	Ja
Ablage/n (ges) / Verstellbar	5 / 3
Türablage/n / davon Flaschenregal/e	3 / 1
Art der Ablage	Glasablage
Gemüseschublade/n / Eierablage/n	2 / 2
Abtauverfahren Kühlfach	Manuell

**Gefrierteil**

Sternekennzeich. / Gefriertemp.	4* / -18°C
Nettovolumen 4-Sternefach	70,0 l
Gefriervermögen	3,2 kg/24h
Lagerzeit bei Störung	10,00 Std
Gefrierschublade/n gesamt	3
Abtauverfahren 4-Sternefach	Manuell

**Zubehör und Ausstattung**

Temperatureinstellung	Ja
Alarm bei offener Tür	akustisch
Temperaturregelung	Elektronisch
Türdichtung wechselbar	Ja
Anzeige -Typ	LED
Super-Kühl-Modus	Ja
Normal Function	Ja
Türanschlag wechselbar	Ja